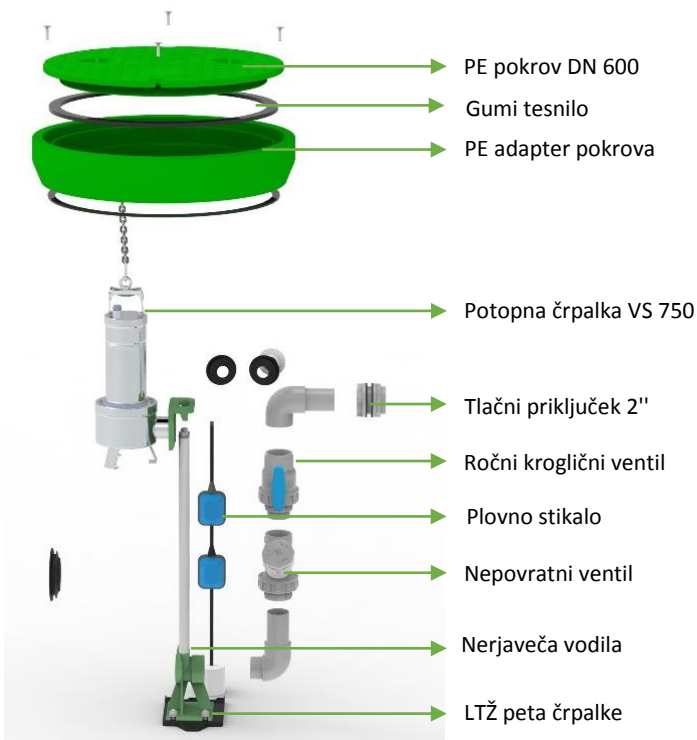


# RoPump

## HIŠNA ČRPALIŠČA DN600 Z ENO ČRPALKO



**PE ČRPALIŠČE S POTOPNO  
ČRPALKO PENTAX DG102  
IN LOVILNO KOŠARO**



**PE ČRPALIŠČE S POTOPNO  
ČRPALKO DAB FEKA VS 750  
IN MOKRO MONTAŽO**

Odpadne vode iz višje ležečih objektov odteka gravitacijsko v kanalizacijske sisteme. Pri nižje ležečih objektih, kjer ni možnosti gravitacijskega odtekanja pa je odpadno vodo potrebno prečrpati v višje locirano kanalizacijo ali čistilno napravo. V teh primerih izenačevanja višinskih razlik se uporabljajo hišna črpališča.

Črpališča so sestavljena iz naravi prijaznega polietilenskega [PE] jaška s pokrovom, potopne črpalke, plovnega stikala, nepovratnega in zapornega ventila ter tlačnega cevovoda.



### PREDNOSTI ROTO ČRPALIŠČ

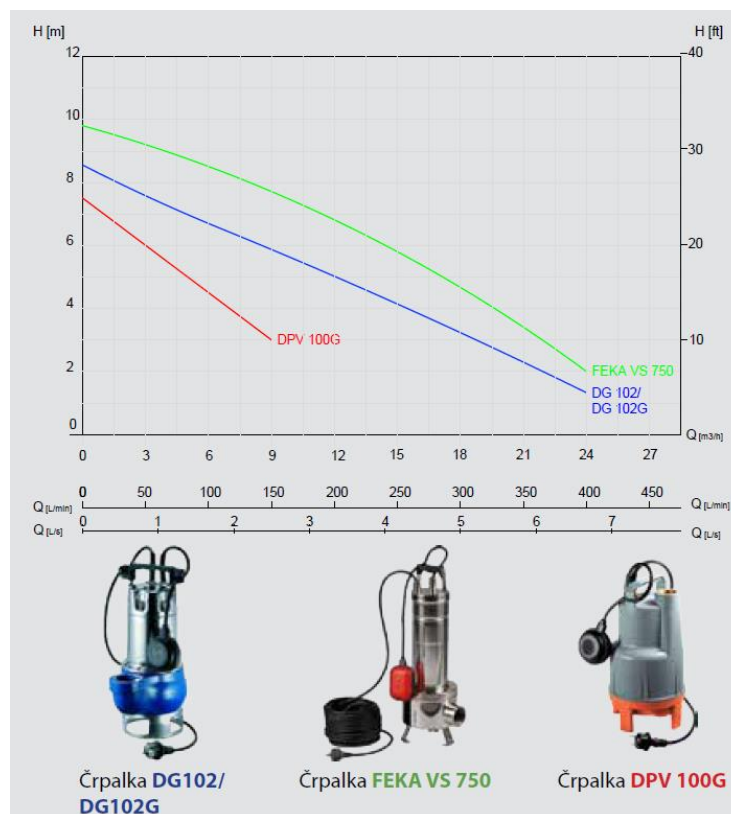
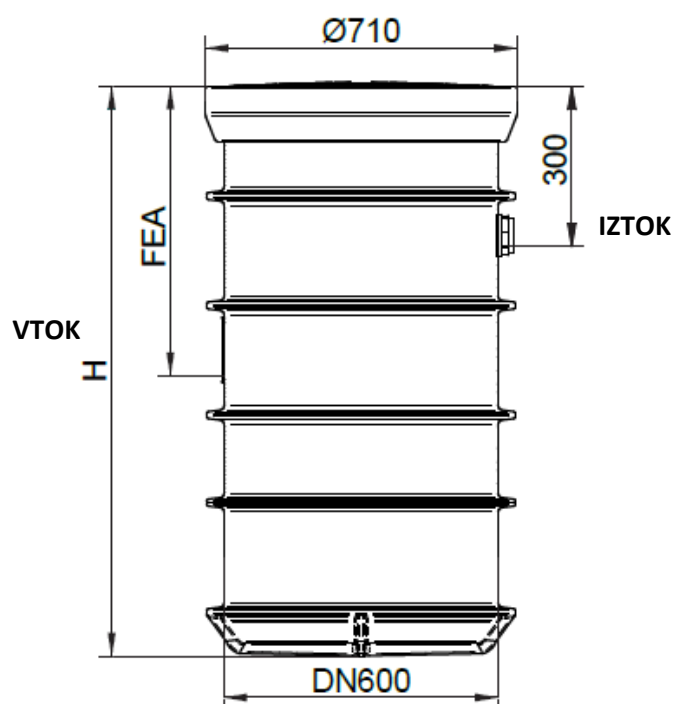
- + Ojačan in naravi prijazen jašek, odporen na deformacije in negativne vplive
- + Hitra in enostavna vgradnja, brez potrebe po gradbeni mehanizaciji
- + Tovarniško sestavljena in preizkušena črpališča
- + Možnost črpanja fekalne ali čiste vode z trdnim delcem do 50 mm



Roto Eco  
Puconci 12  
9201 Puconci

[www.rotoco.eu](http://www.rotoco.eu)  
[eco@roto.si](mailto:eco@roto.si)  
tel. 02 52 52 168

Dimenzije črpališča [φ x H mm]	Šifra	FEA [mm]	Potopna črpalka	Omrežna napetost	Moč motorja	Prosti prehod [mm]	Tlačni izhod [mm]
φ 600 x H 1000	7700001041	400	Pentax DG102G	220 – 240 V	1,2 kW / 1,61 HP	50	63
	7700001031		Pentax DG102	220 – 240 V	1,2 kW / 1,61 HP	50	63
	7700001051		DAB FEKA VS 750	220 – 240 V	0,75 kW / 1 HP	50	63
φ 600 x H 1200	7700001070	600	Pentax DG102G	220 – 240 V	1,2 kW / 1,61 HP	50	63
	7700001071		Pentax DG102	220 – 240 V	1,2 kW / 1,61 HP	50	63
	7700001052		DAB FEKA VS 750	220 – 240 V	0,75 kW / 1 HP	50	63
φ 600 x H 1500	7700001010	900	Pentax DG102G	220 – 240 V	1,2 kW / 1,61 HP	50	63
	7700001011		Pentax DG102	220 – 240 V	1,2 kW / 1,61 HP	50	63
	7700001053		DAB FEKA VS 750	220 – 240 V	0,75 kW / 1 HP	50	63
	7700001021		Pentax DPV 100G	220 – 240 V	0,75 kW / 1 HP	25	32
φ 600 x H 1800	7700001080	1200	Pentax DG102G	220 – 240 V	1,2 kW / 1,61 HP	50	63
	7700001081		Pentax DG102	220 – 240 V	1,2 kW / 1,61 HP	50	63
	7700001054		DAB FEKA VS 750	220 – 240 V	0,75 kW / 1 HP	50	63
	7700001022		Pentax DPV 100G	220 – 240 V	0,75 kW / 1 HP	25	32



#### STANDARDNA OPREMA

PE pokrov in adapter DN600
7100520310

#### DODATNA OPREMA

Kontrolna enota Smart Evo 1	Alarm max. nivoja	Nerjaveča lovilna košara	PE omarica kontrolne enote	Dodatni povišek DN 600 (višine 500 mm)	Nerjaveča vodila lovilne košare
1290014	1290049	7700000030	7200088310	7700000020	-

#### OPREMA NA ZAHTEVO:

- Trifazni el. priklop
- Različni priključki
- Dimenzije jaška
- Nerjaveča oprema